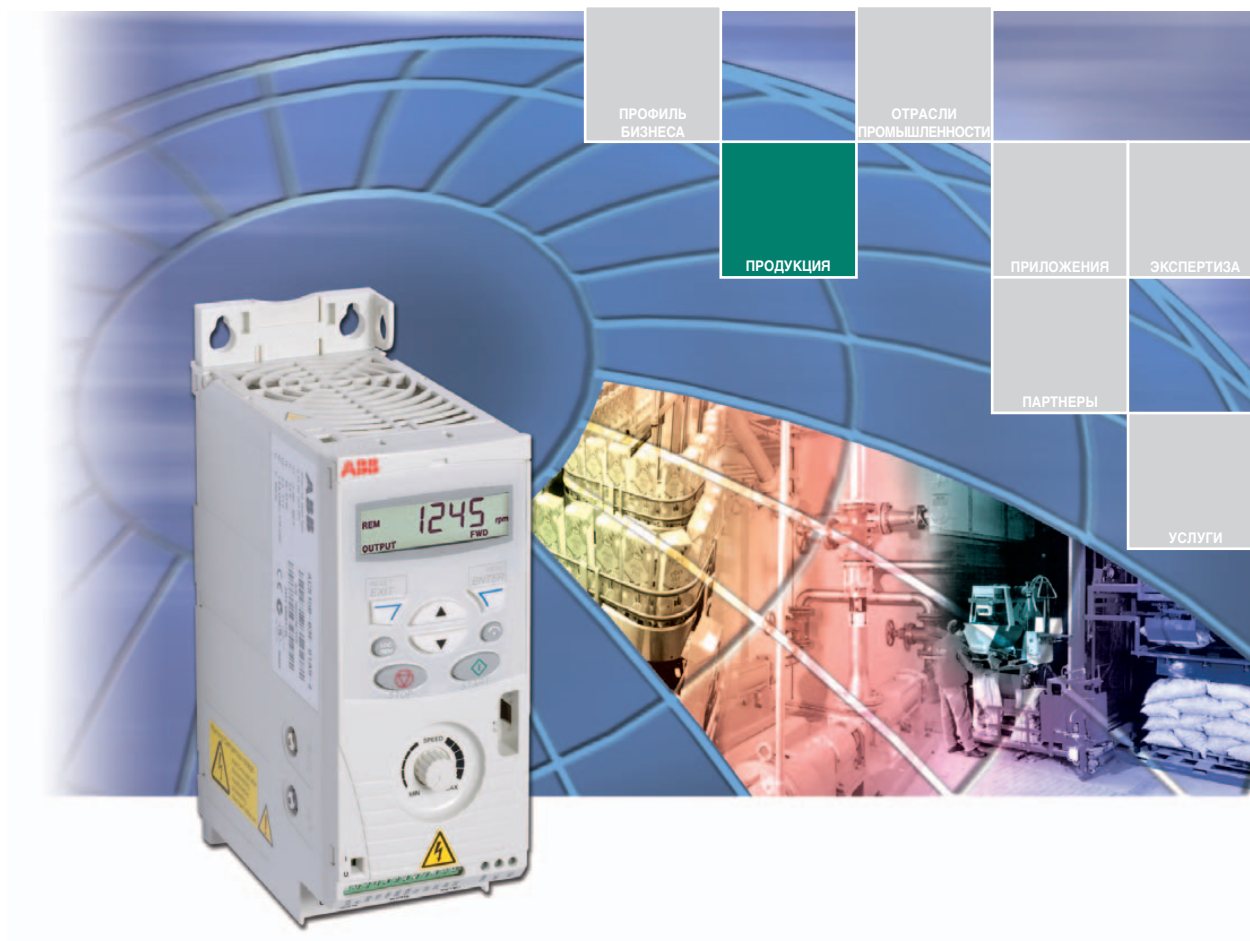


Компонентные электроприводы АББ

ACS150, от 0,37 до 4 кВт / от 0,5 до 5 л.с.

Технический каталог





Компонентные электроприводы АББ

Компонентные электроприводы АББ предназначены для использования в машиностроении. Привод представляет собой компонент, который может быть приобретён вместе с другими комплектующими изделиями у дистрибьюторов. Привод поддерживается в наличии на складе, при этом количество опций и модификаций оптимизировано с точки зрения логистики.

Применение

- Вентиляторы
- Насосы
- Управление воротами
- Обработка материалов
- Конвейеры

Особенности

- FlashDrop
- Встроенная панель управления
- Встроенный потенциометр
- Встроенный потенциометр
- Встроенный тормозной прерыватель
- Различные варианты монтажа
- Платы с дополнительным защитным покрытием лаком

Возможности	Преимущества	Примечания
FlashDrop	Ускоренная и упрощенная настройка и ввод в эксплуатацию - важно для массового производства.	Новый быстрый, безопасный практически безотказный способ настройки параметров привода, не требующий подачи электропитания. Запатентовано.
Встроенная панель управления	Простой привод с удобным простым и надёжным интерфейсом.	Встроенная панель управления с жидкокристаллическим дисплеем, подсветкой и кнопками.
Встроенный потенциометр	Наглядная установка скорости.	Встроенный потенциометр. Величина сигнала задания отображается на панели управления.
Встроенный фильтр ЭМС	Не требуется установка внешних фильтров.	Встроенный фильтр для 2 ^x условий эксплуатации в стандартной комплектации. Соответствие IEC 61800-3.
Встроенный тормозной прерыватель	Сокращение расходов, экономия места и простой электромонтаж.	100-процентная тормозная способность.
Различные варианты монтажа	Оптимальная компоновка и эффективное использование внутреннего объема шкафа.	Монтаж на вертикальной поверхности с помощью винтов, монтаж на DIN-рейку. Возможность установки узкой (торцом) или широкой (боком) стороной наружу, возможность установки нескольких приводов вплотную без зазора между боковыми стенками. Унифицированные размеры по высоте и глубине.
Платы с дополнительным защитным покрытием лаком	Увеличение срока службы и снижение затрат на обслуживание.	Входит в стандартную комплектацию, обеспечивает защиту от влаги и частиц вредных веществ.

Технические характеристики и подключение сигналов управления



Параметры питания

Напряжение и мощность	1-фазное, от 200 до 240 В±10% от 0,37 до 2,2 кВт (от 0,5 до 3 л.с.) 3-фазное, от 200 до 240 В±10% от 0,37 до 2,2 кВт (от 0,5 до 3 л.с.) 3-фазное, от 380 до 480 В±10% от 0,37 до 4 кВт (от 0,5 до 5 л.с.)
Частота	От 48 до 63 Гц
Кэффициент мощности	0,98

Параметры на выходе привода

Напряжение	3-фазное, от 0 до $U_{питания}$
Частота	От 0 до 500 Гц
Нагрузочная способность по току в длительном режиме	Номинальный выходной ток I_{2N} <small>(поддержание постоянного момента при температуре окружающей среды 40 °C)</small>
Перегрузочная способность	В тяжелом режиме $1,5 \times I_{2N}$ в течение 1 мин каждые 10 мин При пуске $1,8 \times I_{2N}$ в течение 2 с <small>(при температуре окружающей среды 40 °C)</small>
Частота коммутации	Стандартная 4 кГц Выбираемая От 4 до 12 кГц шагом 4 кГц
Время разгона	От 0,1 до 1800 с
Время замедления	От 0,1 до 1800 с
Торможение	Встроенный тормозной прерыватель, в стандартной комплектации

Предельно допустимые значения параметров окружающей среды

Температура окружающей среды	От -10 до 40 °C (от 14 до 104 F), появление инея не допускается, 50 °C (122 F) с понижением номинальных параметров на 10%
Высота над уровнем моря	Номинальный ток на высоте от 0 до 1000 м (от 0 до 3281 футов) снижается на 1 % на каждые 100 м (328 футов) в пределах от 1000 до 2000 м (от 3281 до 6562 футов)
Выходной ток	
Относительная влажность	Не более 95 % (без конденсации)
Класс защиты	Корпус IP 20 / NEMA 1 (по дополнительному заказу)
Цвет корпуса	NCS 1502-Y, RAL 9002, PMS 420 C
Уровни загрязнения	IEC 721-3-3
Транспортировка	Наличие электропроводящей пыли не допускается
Хранение	Класс 1C2 (химические газы) Класс 1S2 (твердые частицы)
Работа	Класс 2C2 (химические газы) Класс 2S2 (твердые частицы) Класс 3C2 (химические газы) Класс 3S2 (твердые частицы)

Дроссели

Входные дроссели переменного тока	Внешнее дополнительное устройство. Используется для уменьшения суммарного коэффициента нелинейных искажений в условиях частичной нагрузки и для соответствия стандарту EN61000-3-2.
Выходные дроссели переменного тока	Внешнее дополнительное устройство. Применяется для обеспечения возможности использования более длинных кабелей двигателя.

Программируемые входы и выходы управления

Один аналоговый вход	
Сигнал по напряжению	От 0 (2) до 10 В, $R_{вх} > 312$ кОм
Сигнал по току	От 0 (4) до 20 мА, $R_{вх} = 100$ Ом
С помощью потенциометра устанавливаются значения	10 В±1%, до 10 мА, $R < 100$ Ом
Разрешающая способность	0,1 %
Точность	±2%
Вспомогат. напряжение	24 В= ±10 %, не более 200 мА
Пять цифровых входов	
От 2 до 24 В= с внутренним или внешним питанием, PNP и NPN, последовательность импульсов с частотой от 0 до 16 кГц.	
Входной импеданс	2,4 кОм
Один релейный выход	
Тип	Нормально разомкнутый + нормально замкнутый (перекидной контакт)
Макс. коммутируемое напряжение	250 В~/30 В=
Макс. коммутируемый ток	0,5 А/30 В=; 5 А/230 В~
Макс. длительный ток	2 А действующее значение

Соответствие нормам и стандартам

Директива по низковольтному оборудованию 73/23/ЕЕС с дополнениями
Директива по машинному оборудованию 98/37/ЕЕС
Директива по электромагнитной совместимости (ЭМС) 89/336/ЕЕС с дополнениями
Система обеспечения качества ISO 9001
Система управления воздействием на окружающую среду ISO 14001
Сертификация UL, cUL, CE, C-Tick и ГОСТ Р

ЭМС (в соответствии с EN61800-3)

Фильтр для 2х условий эксплуатации, неограниченное распространение с использованием кабеля двигателя длиной 30 м (98 футов). Фильтр входит в стандартную комплектацию привода.

Сводная таблица стандартов по ЭМС

EN 61800-3/A11 (2000), стандарт на продукцию	EN 61800-3 (2004), стандарт на продукцию	EN 55011, стандарт на семейство изделий для промышленного, научного и медицинск. (ISM) оборудования
Первые условия эксплуатации (неограниченное распространение)	Категория C1	Группа 1 Класс В
Первые условия эксплуатации, (ограниченное распространение)	Категория C2	Группа 1 Класс А
Вторые условия, эксплуатации (неограниченное распространение)	Категория C3	Группа 2 Класс А
Вторые условия, эксплуатации (ограниченное распространение)	Категория C4	Не применяется



Номинальные параметры, типы, напряжения и конструкция

Код типа

В столбце 4 справа указан уникальный справочный номер, который однозначно идентифицирует привод по номинальной мощности и типоразмеру корпуса. После выбора кода типа для определения габаритов привода может использоваться типоразмер корпуса (столбец 5), как указано ниже.

Напряжения

Привод ACS150 выпускается для двух диапазонов напряжения:

2 = 200 - 240 В

4 = 380 - 480 В

В зависимости от выбранного напряжения, впишите в показанный справа код типа значение “2” или “4”.

Конструктивное исполнение

“01X” и “03X” в показанном выше коде типа зависит от числа фаз привода и состояния ЭМС. Выберите ниже тот вариант, который требуется.

01 = 1-фазный

03 = 3-фазный

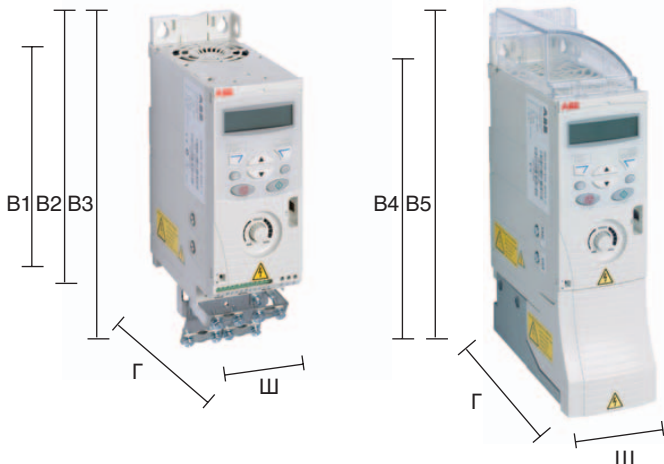
E = Фильтр ЭМС подключен, частота 50 Гц

U = (Если фильтр необходим, его легко подключить).

Размеры

Приводы, монтируемые в шкафу (UL, открытое исполнение)

Приводы настенного монтажа (NEMA 1)



Номинальные характеристики			Код типа	Типоразмер
P_N кВт	P_N л.с.	I_{2N} А		
Приводы с 1-фазным напряжением питания 200 - 240 В				
0,37	0,5	2,4	ACS150-01X-02A4-2	R0
0,75	1	4,7	ACS150-01X-04A7-2	R1
1,1	1,5	6,7	ACS150-01X-06A7-2	R1
1,5	2	7,5	ACS150-01X-07A5-2	R2
2,2	3	9,8	ACS150-01X-09A8-2	R2
Приводы с 3-фазным напряжением питания 200 - 240 В				
0,37	0,5	2,4	ACS150-03X-02A4-2	R0
0,55	0,75	3,5	ACS150-03X-03A5-2	R0
0,75	1	4,7	ACS150-03X-04A7-2	R1
1,1	1,5	6,7	ACS150-03X-06A7-2	R1
1,5	2	7,5	ACS150-03X-07A5-2	R1
2,2	3	9,8	ACS150-03X-09A8-2	R2
Приводы с 3-фазным напряжением питания 380 - 480 В				
0,37	0,5	1,2	ACS150-03X-01A2-4	R0
0,55	0,75	1,9	ACS150-03X-01A9-4	R0
0,75	1	2,4	ACS150-03X-02A4-4	R1
1,1	1,5	3,3	ACS150-03X-03A3-4	R1
1,5	2	4,1	ACS150-03X-04A1-4	R1
2,2	3	5,6	ACS150-03X-05A6-4	R1
3	4	7,3	ACS150-03X-07A3-4	R1
4	5	8,8	ACS150-03X-08A8-4	R1

Знак X в коде типа заменяет E или U.

Типоразмер	IP20 UL, открытое исполнение						NEMA 1				
	B1 мм	B2 мм	B3 мм	Ш мм	Г мм	Вес kg	B4 мм	B5 мм	Ш мм	Г мм	Вес kg
R0	169	202	239	70	142	1,1	257	280	70	142	1,5
R1	169	202	239	70	142	1,3	257	280	70	142	1,7
R2	169	202	239	105	142	1,5	257	282	105	142	1,9

B1 = Высота без крепежных элементов и зажимной планки.

B2 = Высота с крепежными элементами, но без зажимной планки.

B3 = Высота с крепежными элементами и зажимной планкой.

B4 = Высота с крепежными элементами и соединительной коробкой NEMA 1.

B5 = Высота с крепежными элементами, соединительной коробкой NEMA 1 и защитной крышкой.

Ш = Ширина

Г = Глубина



FlashDrop

FlashDrop – внешнее устройство величиной с ладонь для быстрого и удобного выбора и настройки параметров. Оно позволяет скрывать параметры для защиты оборудования. Показываются только те параметры, которые требуются в данной задаче. Устройство позволяет копировать параметры из одного привода в другой, а также из персонального компьютера в привод и наоборот. Все описанное выше осуществляется без подачи питания на привод; фактически даже нет необходимости распаковывать привод.

DrivePM

DrivePM (программа управления параметрами привода) – новое программное обеспечение, позволяющее создавать, редактировать и копировать группы параметров для FlashDrop. Предоставляет возможность скрыть любой параметр или группу параметров привода так, что пользователю привода они будут не видны.

Требования для работы программы DrivePM

- Windows 2000/XP
- Свободный последовательный порт ПК

В комплект FlashDrop входит:

- Устройство FlashDrop
- Программа DrivePM на CD-диске
- Кабель обмена между ПК и устройством FlashDrop
- Зарядное устройство
- Руководство пользователя



Тормозные прерыватели и резисторы

Тормозной резистор выбирается с помощью соответствующей таблицы. Дополнительные сведения о выборе тормозных резисторов см. в Руководстве пользователя ACS150.

Привод ACS150 поставляется со встроенным тормозным прерывателем в стандартной комплектации, что позволяет сэкономить место в шкафу и сократить время, затрачиваемое на монтаж.

Таблица выбора

Код типа	Типо-размер	R_{min} Ом	R_{max} Ом	P_{VRmax} кВт	л.с.
Приводы с 1-фазным напряжением питания 200 - 240 В					
ACS150-01X-02A4-2	R0	70	390	0,37	0,5
ACS150-01X-04A7-2	R1	40	200	0,75	1
ACS150-01X-06A7-2	R1	40	130	1,1	1,5
ACS150-01X-07A5-2	R2	30	100	1,5	2
ACS150-01X-09A8-2	R2	30	70	2,2	3
Приводы с 3-фазным напряжением питания 200 - 240 В					
ACS150-03X-02A4-2	R0	70	390	0,37	0,5
ACS150-03X-03A5-2	R0	70	260	0,55	0,75
ACS150-03X-04A7-2	R1	40	200	0,75	1
ACS150-03X-06A7-2	R1	40	130	1,1	1,5
ACS150-03X-07A5-2	R1	30	100	1,5	2
ACS150-03X-09A8-2	R2	30	70	2,2	3
Приводы с 3-фазным напряжением питания 380 - 480 В					
ACS150-03X-01A2-4	R0	200	1180	0,37	0,5
ACS150-03X-01A9-4	R0	175	800	0,55	0,75
ACS150-03X-02A4-4	R1	165	590	0,75	1
ACS150-03X-03A3-4	R1	150	400	1,1	1,5
ACS150-03X-04A1-4	R1	130	300	1,5	2
ACS150-03X-05A6-4	R1	100	200	2,2	3
ACS150-03X-07A3-4	R1	70	150	3	4
ACS150-03X-08A8-4	R1	70	110	4	5

Знак X в коде типа заменяет E или U.

Входные и выходные дроссели

Относительно входных и выходных дросселей обратитесь к ближайшему дилеру корпорации АББ по приводам или в местное представительство корпорации.

Класс защиты корпуса NEMA 1

Комплект NEMA 1 включает кронштейн для подвода кабелей, соединительную коробку для защиты от поражения электрическим током, крышку на радиатор вентилятора для защиты от пыли и грязи.

Технические характеристики



Охлаждение

Привод ACS150 в стандартной комплектации снабжен вентиляторами охлаждения. Охлаждающий воздух не должен содержать агрессивных веществ и не должен иметь температуру выше максимально допустимого значения 40 °C (50 °C при снижении номинальных параметров). Подробнее о предельных значениях см. “Технические характеристики – Предельно допустимые значения параметров окружающей среды” в настоящем каталоге.

Поток охлаждающего воздуха

Код типа	Типоразмер	Рассеиваемая мощность		Расход воздуха	
		Вт	БТИ/ч	м³/ч	фут³/мин
Приводы с 1-фазным напряжением питания 200 - 240 В					
ACS150-01X-02A4-2	R0	25	85	-*)	-*)
ACS150-01X-04A7-2	R1	46	157	24	14
ACS150-01X-06A7-2	R1	71	242	24	14
ACS150-01X-07A5-2	R2	73	249	21	12
ACS150-01X-09A8-2	R2	96	328	21	12
Приводы с 3-фазным напряжением питания 200 - 240 В					
ACS150-03X-02A4-2	R0	19	65	-*)	-*)
ACS150-03X-03A5-2	R0	31	106	-*)	-*)
ACS150-03X-04A7-2	R1	38	130	24	14
ACS150-03X-06A7-2	R1	60	205	24	14
ACS150-03X-07A5-2	R1	62	212	21	12
ACS150-03X-09A8-2	R2	83	283	21	12
Приводы с 3-фазным напряжением питания 380 - 480 В					
ACS150-03X-01A2-4	R0	11	38	-*)	-*)
ACS150-03X-01A9-4	R0	16	55	-*)	-*)
ACS150-03X-02A4-4	R1	21	72	13	8
ACS150-03X-03A3-4	R1	31	106	13	8
ACS150-03X-04A1-4	R1	40	137	13	8
ACS150-03X-05A6-4	R1	61	208	19	11
ACS150-03X-07A3-4	R1	74	253	24	14
ACS150-03X-08A8-4	R1	94	321	24	14

Знак X в коде типа заменяет E или U.
*) Типоразмер R0 - с естественным охлаждением.

Требования к свободному пространству

Тип корпуса	Зазор сверху мм	Зазор снизу мм	Зазор слева/справа мм
Все типоразмеры	75	75	0

Интерфейс и схемы подключения



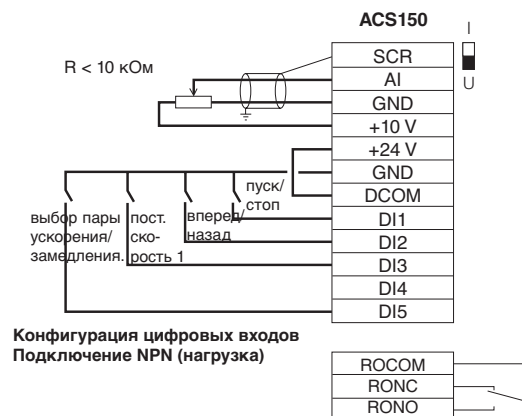
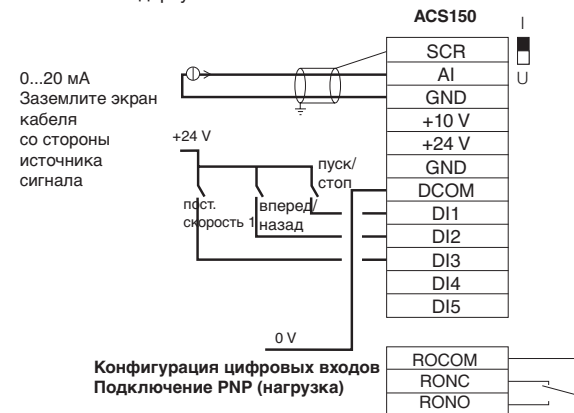
Предохранители

С компонентными приводами АББ можно использовать стандартные плавкие предохранители. Параметры входных предохранителей указаны в приведенной ниже таблице.

Таблица выбора

Код типа	Типоразмер	Предохранители IEC		Предохранители UL	
		A	Тип*)	A	type*)
Приводы с 1-фазным напряжением питания 200 - 240 В					
ACS150-01X-02A4-2	R0	10	gG	10	UL class T
ACS150-01X-04A7-2	R1	16	gG	20	UL class T
ACS150-01X-06A7-2	R1	20	gG	25	UL class T
ACS150-01X-07A5-2	R2	25	gG	30	UL class T
ACS150-01X-09A8-2	R2	35	gG	35	UL class T
Приводы с 3-фазным напряжением питания 200 - 240 В					
ACS150-03X-02A4-2	R0	10	gG	10	UL class T
ACS150-03X-03A5-2	R0	10	gG	10	UL class T
ACS150-03X-04A7-2	R1	10	gG	15	UL class T
ACS150-03X-06A7-2	R1	16	gG	15	UL class T
ACS150-03X-07A5-2	R1	16	gG	15	UL class T
ACS150-03X-09A8-2	R2	16	gG	20	UL class T
Приводы с 3-фазным напряжением питания 380 - 480 В					
ACS150-03X-01A2-4	R0	10	gG	10	UL class T
ACS150-03X-01A9-4	R0	10	gG	10	UL class T
ACS150-03X-02A4-4	R1	10	gG	10	UL class T
ACS150-03X-03A3-4	R1	10	gG	10	UL class T
ACS150-03X-04A1-4	R1	16	gG	15	UL class T
ACS150-03X-05A6-4	R1	16	gG	15	UL class T
ACS150-03X-07A3-4	R1	16	gG	20	UL class T
ACS150-03X-08A8-4	R1	20	gG	25	UL class T

Знак X в коде типа заменяет E или U.
*) Согласно стандарту IEC-60269.





АББ Индустри и Стройтехника

117861, г. Москва
ул. Обручева, дом 30/1, стр. 2
Бизнес Центр «Кругозор»
Тел.: (495) 960-22-00
Факс: (495) 960-22-20

193029, Санкт-Петербург,
Б. Смоленский пр., 6
Тел.: (812) 326-99-15
Факс: (812) 326-99-16

620066, Екатеринбург,
ул. Бархотская, д.1, офис 212
Тел.: (343) 369-00-69
Факс: (343) 369-00-00

664050, Иркутск,
ул. Байкальская, 291
Тел.: (3952) 56-34-58
Факс: (3952) 56-34-59

344002, Ростов-на-Дону,
ул. Пушкинская, 72а
Тел.: (863) 255-97-51

630007, Новосибирск,
Серебренниковская, д.14/1, эт. 3
Тел.: (383) 210-05-42
Факс: (383) 223-49-17

420021, Казань,
ул. Парижской Коммуны, 26
Тел.: (843) 292-39-71
Факс: (843) 292-39-21

603093, Нижний Новгород,
ул. Родионова, 23
Тел.: (831) 276-41-02
Факс: (831) 276-41-64

394006, Воронеж,
ул. Свободы, 73
Тел.: (4732) 39-31-60
Факс: (4732) 39-31-70

443010, Самара,
ул. Красноармейская, 1, оф. 305
Тел.: (846) 269 8047
Факс: (846) 269 8046

www.abb.ru/ibs
ruibs@ru.abb.com