

Технические характеристики.

Мощность двигателя, кВт	Частота вращения выходного вала, об/мин	Крутящий момент, Нм	Сервис-фактор	Передаточное число	Тип мотор-редуктора	Двигатель ИЕС	Радиальная нагрузка, Н		
0,25	280.0	8	4.5	5	NMRV040	71A4	1149		
	186.7	11	3.6	7.5			1315		
	140.0	14	2.8	10			1447		
	93.3	21	1.9	15			1657		
	70.0	27	1.5	20			1824		
	56.0	32	1.2	25			1964		
	46.7	36	1.3	30			2087		
	35.0	44	0.9	40			2298		
	180.0	12	3.5	5	NMRV040	71 B6	1331		
	120.0	17	2.6	7.5			1524		
	90.0	22	2.0	10			1677		
	60.0	31	1.4	15			1920		
	45.0	40	1.1	20			2113		
	36.0	48	0.9	25			2276		
	30.0	53	0.9	30			2419		
	35.0	42	1.1	80			NMRV050	63 B2	3153
	28.0	48	0.8	100	3397				
	70.0	27	2.7	20	NMRV050	71A4			2503
	56.0	32	2.2	25					2696
	46.7	37	2.3	30					2865
	35.0	46	1.7	40					3153
	28.0	54	1.4	50					3397
	23.3	60	1.1	60					3610
	17.5	72	0.9	80			3973		
	45.0	40	1.9	20			NMRV050	71 B6	2900
	36.0	48	1.5	25	3124				
	30.0	54	1.7	30	3320				
	22.5	67	1.2	40	3654				
	18.0	78	1.0	50	3936				
	15.0	88	0.8	60	4183				
	28.0	56	2.4	50	4440				
	23.3	63	2.0	60	NMRV063	71A4			4719
	17.5	78	1.6	80			5193		
	14.0	87	1.4	100			5595		
	18.0	81	1.8	50			5145		
	15.0	92	1.5	60	NMRV063	71B6	5467		
	11.3	110	1.2	80			6018		
	9.0	125	1.0	100			6270		
	17.5	82	2.3	80			NMRV075	71A4	6130
	14.0	94	1.9	100	6603				
	11.3	117	1.7	80	NMRV075	71B6			7103
	9.0	133	1.4	100			7380		
	0,37	560.0	5.6	2.1			5	NMRV030	71A2
		373.3	8.2	1.6	7.5	542			
		280.0	11	1.2	10	597			
		186.7	15	0.8	15	683			
		560.0	5.7	4.2	5	NMRV040	71A2	912	
		373.3	8.4	3.3	7.5			1044	
280.0		11	2.6	10	1149				
186.7		16	1.9	15	1315				
140.0		21	1.4	20	1447				
112.0		25	1.1	25	1559				

Мощность двигателя, кВт	Частота вращения выходного вала, об/мин	Крутящий момент, Нм	Сервис-фактор	Передаточное число	Тип мотор-редуктора	Двигатель ИЕС	Радиальная нагрузка, Н		
0,37	280.0	11	3.0	5	NMRV040	71 B4	1149		
	186.7	16	2.4	7.5			1315		
	140.0	21	1.9	10			1447		
	93.3	31	1.3	15			1657		
	70.0	39	1.0	20			1824		
	56.0	47	0.8	25			1964		
	46.7	53	0.8	30			2087		
	112.0	25	2.0	25			NMRV050	71A2	2140
	93.3	29	2.2	30	2274				
	70.0	37	1.6	40	2503				
	56.0	44	1.2	50	2696				
	46.7	50	1.0	60	2865				
	35.0	62	0.7	80	3153				
	140.0	22	3.3	10	NMRV050	71 B4			1987
	93.3	31	2.4	15					2274
	70.0	40	1.8	20			2503		
	56.0	48	1.5	25			2696		
	46.7	55	1.5	30			2865		
	35.0	68	1.1	40			3153		
	28.0	80	0.9	50			NMRV050	71B4	3397
	23.3	89	0.8	60					3610
	180.0	17	4.3	5	NMRV050	80A6	1827		
	120.0	25	3.3	7.5			2091		
	90.0	33	2.5	10			2302		
	60.0	47	1.8	15			2635		
	45.0	60	1.3	20			2900		
	36.0	72	1.0	25			3124		
	30.0	80	1.1	30			3320		
	35.0	71	2.1	40			NMRV063	71B4	4122
	28.0	83	1.6	50	4440				
	23.3	94	1.4	60	4719				
	17.5	115	1.1	80	5193				
	14.0	129	0.9	100	5595				
	45.0	60	2.4	20	NMRV063	80A6	3791		
	36.0	74	1.9	25			4084		
	30.0	82	2.1	30			4339		
	22.5	102	1.6	40			4776		
	18.0	120	1.2	50			5145		
	15.0	137	1.0	60			5467		
	23.3	98	2.0	60	NMRV075	71B4	5569		
17.5	121	1.6	80	6130					
14.0	139	1.3	100	6603					
18.0	126	1.8	50	NMRV075	80A6	6073			
15.0	144	1.5	60			6453			
11.3	173	1.2	80			7103			
9.0	196	1.0	100			7380			
11.3	185	1.7	80	NMRV090	80A6	7859			
9.0	212	1.3	100			8180			
0,55	560.0	8.4	2.8	5	NMRV040	71B2	912		
	373.3	13	2.2	7.5			1044		
	280.0	17	1.8	10			1149		
	186.7	24	1.3	15			1315		
	140.0	31	0.9	20			1447		
	112.0	37	0.8	25			1559		

Мощность двигателя, кВт	Частота вращения выходного вала, об/мин	Крутящий момент, Нм	Сервис-фактор	Передаточное число	Тип мотор-редуктора	Двигатель IEC	Радиальная нагрузка, Н	
0,55	280.0	17	2.0	5	NMRV040	80A4	1149	
	186.7	24	1.6	7.5			1315	
	140.0	32	1.3	10			1447	
	93.3	46	0.9	15			1657	
	140.0	31	1.7	20	NMRV050	71B2	1987	
	112.0	38	1.4	25			2140	
	93.3	43	1.5	30			2274	
	70.0	55	1.1	40			2503	
	56.0	65	0.8	50			2696	
	46.7	74	0.7	60			2865	
	280.0	17	3.7	5	NMRV050	80A4	1577	
	186.7	25	2.9	7.5			1805	
	140.0	32	2.2	10	NMRV050	80A4	1987	
	93.3	46	1.6	15			2274	
	70.0	59	1.2	20			2503	
	56.0	71	1.0	25			2696	
	46.7	81	1.0	30			2865	
	120.0	38	2.2	7.5			NMRV050	80B6
	90.0	49	1.7	10	2302			
	60.0	69	1.2	15	2635			
	45.0	89	0.9	20	2900			
	70.0	56	1.9	40	NMRV063	71B2	3272	
	56.0	67	1.5	50			3524	
	46.7	77	1.2	60			3745	
	35.0	95	0.9	80			4122	
	28.0	109	0.7	100			4440	
	70.0	61	2.2	20			NMRV063	80A4
	56.0	73	1.8	25	3524			
	46.7	83	1.9	30	3745			
	35.0	105	1.4	40	4122			
	28.0	124	1.1	50	4440			
	23.3	140	0.9	60	4719			
	60.0	71	2.2	15	NMRV063	80B6	3444	
	45.0	90	1.6	20			3791	
	36.0	109	1.3	25			4084	
	30.0	123	1.4	30			4339	
	22.5	152	1.1	40			4776	
	35.0	99	1.3	80			NMRV075	71B2
	28.0	114	1.0	100	5241			
	35.0	108	2.0	40	NMRV075	80A4	4865	
	28.0	129	1.6	50			5241	
	23.3	146	1.4	60			5569	
17.5	180	1.1	80	6130				
14.0	206	0.9	100	6603				
30.0	128	2.0	30	NMRV075			80B6	5122
22.5	159	1.5	40		5637			
18.0	187	1.2	50		6073			
15.0	214	1.0	60		6453			
17.5	189	1.5	80		NMRV090	80A4		6783
14.0	221	1.2	100					7306
18.0	198	2.0	50	NMRV090	80B6	6719		
15.0	224	1.6	60			7140		
11.3	275	1.1	80			7859		
9.0	315	0.9	100			8180		

Мощность двигателя, кВт	Частота вращения выходного вала, об/мин	Крутящий момент, Нм	Сервис-фактор	Передаточное число	Тип мотор-редуктора	Двигатель IEC	Радиальная нагрузка, Н
0,55	17.5	201	2.4	80	NMRV105	80A4	8571
	14.0	236	1.9	100			9232
	11.3	294	1.8	80	NMRV105	80B6	9931
	9.0	338	1.4	100			10320
	17.5	201	2.6	80	NMRV110	80A4	8571
	14.0	236	2.0	100			9232
	11.3	294	1.9	80	NMRV110	80B6	9931
	9.0	338	1.5	100			10320
0,75	560.0	12	2.1	5	NMRV040	80A2	912
	373.3	17	1.6	7.5			1044
	280.0	23	1.3	10			1149
	186.7	32	1.0	15			1315
	560.0	12	3.9	5	NMRV050	80A2	1251
	373.3	17	3.0	7.5			1433
	280.0	23	2.4	10			1577
	186.7	33	1.7	15			1805
	140.0	42	1.3	20			1987
	112.0	51	1.0	25			2140
	93.3	58	1.1	30			2274
	280.0	23	2.7	5			NMRV050
	186.7	34	2.1	7.5	1805		
	140.0	44	1.6	10	1987		
	93.3	63	1.2	15	2274		
	70.0	81	0.9	20	NMRV063	80A2	2503
	140.0	43	2.3	20			2597
	112.0	52	1.8	25			2797
	93.3	60	2.0	30			2973
	70.0	77	1.4	40			3272
	56.0	91	1.1	50			3524
	46.7	104	0.9	60			3745
	93.3	64	2.2	15			NMRV063
	70.0	83	1.6	20	3272		
	56.0	100	1.3	25	3524		
	46.7	114	1.4	30	3745		
	35.0	143	1.0	40	NMRV063	90S6	4122
	120.0	52	2.9	7.5			2734
	90.0	68	2.3	10			3009
	60.0	97	1.6	15			3444
	45.0	123	1.2	20			3791
	36.0	149	0.9	25			4084
30.0	167	1.0	30	4339			
46.7	109	1.3	60	NMRV075			80A2
28.0	156	0.8	100		5241		
56.0	102	2.0	25	NMRV075	80B4	4160	
46.7	117	2.0	30			4421	
35.0	147	1.5	40			4865	
28.0	177	1.2	50			5241	
23.3	200	1.0	60			5569	
60.0	98	2.4	15			NMRV075	90S6
45.0	126	1.9	20	4474			
36.0	153	1.4	25	4820			
30.0	174	1.5	30	5122			
22.5	216	1.1	40	5637			

Мощность двигателя, кВт	Частота вращения выходного вала, об/мин	Крутящий момент, Нм	Сервис-фактор	Передаточное число	Тип мотор-редуктора	Двигатель IEC	Радиальная нагрузка, Н
0,75	35.0	141	1.6	80	NMRV090	80A2	5383
	28.0	166	1.2	100			5799
	28.0	184	1.8	50	NMRV090	80B4	5799
	23.3	212	1.5	60			6163
	17.5	258	1.1	80			6783
	14.0	302	0.9	100			7306
	30.0	179	2.6	30	NMRV090	90S6	5667
	22.5	226	1.8	40			6238
	18.0	271	1.4	50			6719
	15.0	306	1.1	60			7140
	17.5	274	1.8	80	NMRV105	80B4	8571
	14.0	322	1.4	100			9232
	15.0	325	1.9	60	NMRV105	90S6	9023
	11.3	401	1.3	80			9931
	9.0	462	1.1	100			10320
	17.5	274	1.9	80	NMRV110	80B4	8571
	14.0	322	1.5	100			9232
	15.0	325	2.1	60	NMRV110	90S6	9023
	11.3	401	1.4	80			9931
	9.0	462	1.1	100			10320
11.3	407	2.1	80	NMRV130	90S6	12989	
9.0	470	1.7	100			13500	
1,1	560.0	17	2.6	5	NMRV050	80B2	1251
	373.3	25	2.1	7.5			1433
	280.0	33	1.6	10			1577
	186.7	48	1.2	15			1805
	140.0	62	0.9	20			1987
	186.7	48	2.1	15			2359
	140.0	63	1.6	20	NMRV063	80B2	2597
	112.0	77	1.2	25			2797
	93.3	88	1.4	30			2973
	70.0	113	1.0	40			3272
	120.0	76	2.0	7.5			2734
	90.0	99	1.5	10	NMRV063	90L6	3009
	60.0	142	1.1	15			3444
	45.0	180	0.8	20			3791
	186.7	50	2.6	7.5			2359
	140.0	65	2.0	10	NMRV063	90S4	2597
	93.3	93	1.5	15			2973
	70.0	122	1.1	20			3272
	56.0	146	0.9	25			3524
	46.7	167	1.0	30			3745
	112.0	78	1.9	25	NMRV075	80B2	3302
	93.3	90	1.9	30			3509
	70.0	116	1.4	40			3862
	56.0	139	1.1	50			4160
	46.7	160	0.9	60			4421
	90.0	100	2.3	10	NMRV075	90L6	3551
	60.0	144	1.6	15			4065
	45.0	184	1.3	20			4474
36.0	225	1.0	25	4820			
30.0	256	1.0	30	5122			

Мощность двигателя, кВт	Частота вращения выходного вала, об/мин	Крутящий момент, Нм	Сервис-фактор	Передаточное число	Тип мотор-редуктора	Двигатель IEC	Радиальная нагрузка, Н
1,1	93.3	96	2.1	15	NMRV075	90S4	3509
	70.0	123	1.7	20			3862
	56.0	150	1.3	25			4160
	46.7	171	1.3	30			4421
	35.0	216	1.0	40			4865
	35.0	207	1.1	80	NMRV090	80B2	5383
	28.0	244	0.8	100			5799
	36.0	231	1.6	25	NMRV090	90L6	5333
	30.0	263	1.8	30			5667
	22.5	331	1.2	40			6238
	18.0	397	1.0	50			6719
	15.0	448	0.8	60			7140
	35.0	225	1.6	40	NMRV090	90S4	5383
	28.0	270	1.3	50			5799
	23.3	311	1.0	60			6163
	22.5	345	2.0	40	NMRV105	90 L6	7882
	18.0	414	1.6	50			8491
	15.0	476	1.3	60			9023
	11.3	588	0.9	80			9931
	28.0	281	2.1	50	NMRV105	90S4	7328
	23.3	324	1.7	60			7787
	17.5	402	1.2	80			8571
	14.0	473	1.0	100			9232
	22.5	345	2.3	40	NMRV110	90 L6	7882
	18.0	414	1.8	50			8491
	15.0	476	1.4	60			9023
	11.3	588	1.0	80			9931
	28.0	281	2.3	50	NMRV110	90S4	7328
	23.3	324	1.9	60			7787
	17.5	402	1.3	80			8571
	14.0	473	1.0	100			9232
	11.3	598	1.4	80	NMRV130	90 L6	12989
9.0	689	1.1	100	13500			
17.5	408	2.1	80	NMRV130	90S4	11210	
14.0	480	1.5	100			12076	
1,5	560.0	23	1.9	5	NMRV050	90S2	1251
	373.3	35	1.5	7.5			1433
	280.0	45	1.2	10			1577
	186.7	65	0.9	15			1805
	186.7	68	1.9	7.5	NMRV063	90L4	2359
	140.0	89	1.5	10			2597
	93.3	127	1.1	15			2973
	70.0	166	0.8	20			3272
	373.3	35	2.7	7.5	NMRV063	90S2	1873
	280.0	46	2.1	10			2061
	186.7	66	1.6	15			2359
	140.0	86	1.2	20			2597
	112.0	105	0.9	25			2797
	93.3	120	1.0	30			2973
	120.0	105	2.0	7.5	NMRV075	100L6	3227
	90.0	137	1.7	10			3551
	60.0	196	1.2	15			4065
	56.0	189	0.8	50	NMRV075	90S2	4160
46.7	218	0.7	60	4421			

Мощность двигателя, кВт	Частота вращения выходного вала, об/мин	Крутящий момент, Нм	Сервис-фактор	Передаточное число	Тип мотор-редуктора	Двигатель IEC	Радиальная нагрузка, Н
1,5	140.0	90	2.2	10	NMRV075	90L4	3065
	93.3	130	1.5	15			3509
	70.0	168	1.3	20			3862
	56.0	205	1.0	25			4160
	46.7	233	1.0	30			4421
	280.0	46	3.1	10	NMRV075	90S2	2433
	186.7	67	2.2	15			2785
	140.0	87	1.8	20	NMRV075	90S2	3065
	112.0	106	1.4	25			3302
	93.3	123	1.4	30			3509
	70.0	158	1.0	40			3862
	90.0	138	2.7	10	NMRV090	100L6	3929
	60.0	201	2.1	15			4498
	45.0	258	1.5	20			4951
	36.0	314	1.2	25			5333
	30.0	358	1.3	30			5667
	70.0	172	2.1	20	NMRV090	90L4	4273
	56.0	210	1.6	25			4603
	46.7	239	1.7	30			4891
	35.0	307	1.2	40			5383
	28.0	368	0.9	50			5799
	23.3	424	0.8	60	NMRV090	90S2	6163
	56.0	194	1.4	50			4603
	46.7	227	1.1	60	NMRV105	100L6	4891
	45.0	264	2.4	20			6256
	36.0	322	2.0	25			6739
	30.0	363	2.0	30			7161
	22.5	471	1.5	40			7882
	18.0	565	1.2	50			8491
	15.0	649	1.0	60			9023
	35.0	319	1.9	40	NMRV105	90L4	6803
	28.0	384	1.6	50			7328
	23.3	442	1.3	60			7787
	17.5	548	0.9	80	NMRV105	90S2	8571
	46.7	236	1.8	60			6181
	35.0	299	1.3	80			6803
	28.0	353	1.0	100	NMRV110	100L6	7328
	45.0	264	2.7	20			6256
	36.0	322	2.4	25			6739
	30.0	363	2.3	30			7161
	22.5	471	1.7	40			7882
	18.0	565	1.3	50			8491
15.0	649	1.1	60	9023			
35.0	319	2.2	40	NMRV110	90L4	6803	
28.0	384	1.7	50			7328	
23.3	442	1.4	60			7787	
17.5	548	0.9	80	NMRV110	90S2	8571	
46.7	236	2.0	60			6181	
35.0	299	1.3	80			6803	
28.0	353	1.0	100	NMRV110	90S2	7328	
22.5	478	2.3	40			10309	
18.0	573	1.8	50			11105	
15.0	659	1.4	60	NMRV130	100L6	11801	
11.3	815	1.1	80			12989	

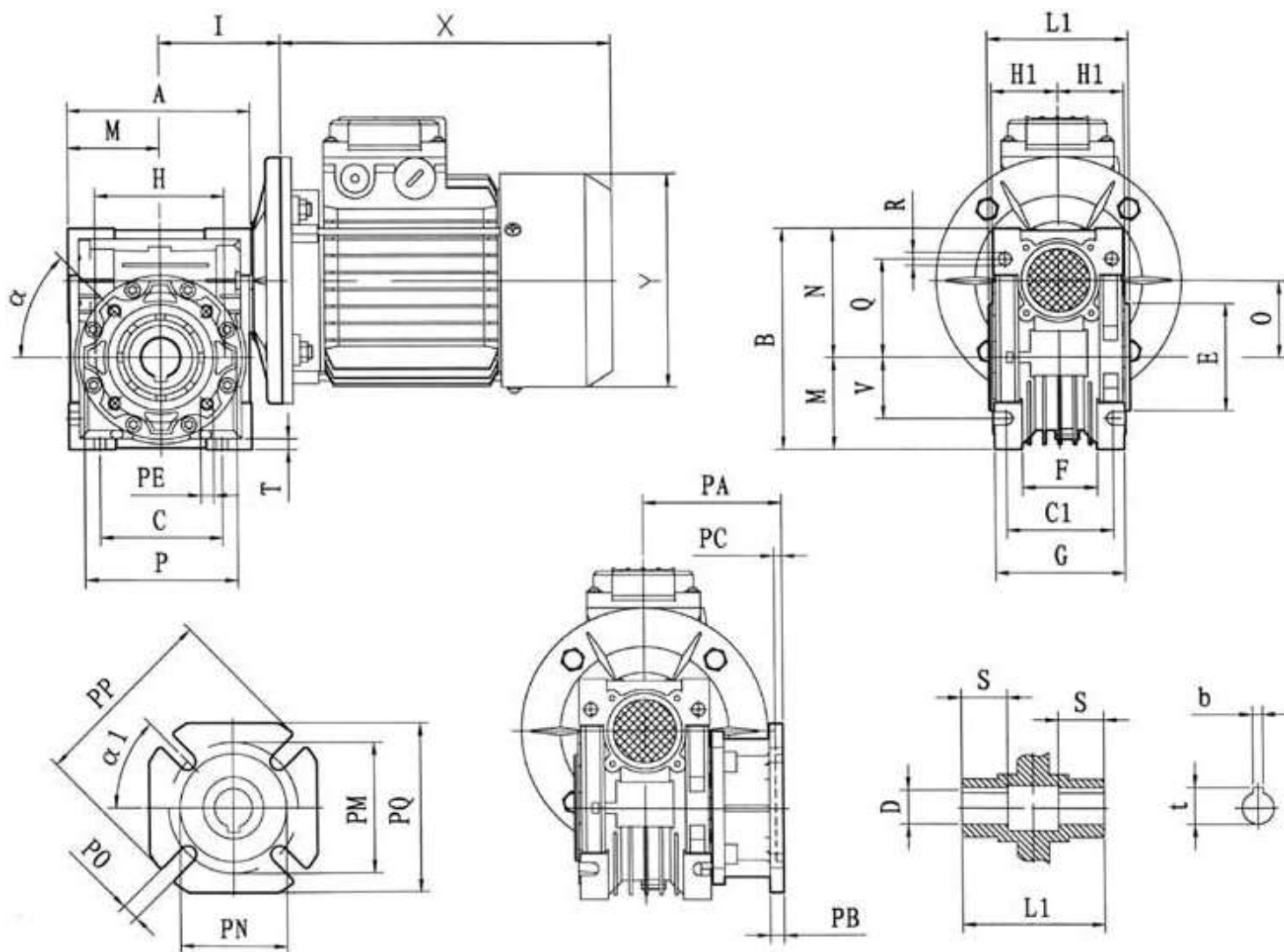
Мощность двигателя, кВт	Частота вращения выходного вала, об/мин	Крутящий момент, Нм	Сервис-фактор	Передаточное число	Тип мотор-редуктора	Двигатель IEC	Радиальная нагрузка, Н
1,5	17.5	557	1.5	80	NMRV130	90L4	11210
	14.0	655	1.1	100			12076
	186.7	83	1.5	7.5	NMRV063	90L4	2359
	140.0	109	1.2	10			2597
	93.3	156	0.9	15			2973
2,2	373.3	51	1.8	7.5	NMRV063	90L2	1873
	280.0	67	1.5	10			2061
	186.7	97	1.1	15			2359
	186.7	100	1.8	7.5	NMRV075	100LA4	2785
	140.0	132	1.5	10			3065
	93.3	191	1.0	15			3509
	373.3	51	2.5	7.5	NMRV075	90L2	2210
	280.0	68	2.1	10			2433
	186.7	98	1.5	15			2785
	140.0	128	1.3	20			3065
	112.0	156	1.0	25			3302
	93.3	180	0.9	30			3509
	186.7	101	2.9	7.5	NMRV090	100LA4	3081
	140.0	134	2.3	10			3391
	93.3	194	1.9	15			3882
	70.0	252	1.4	20			4273
	56.0	308	1.1	25			4603
	46.7	351	1.2	30			4891
	120.0	156	2.2	7.5	NMRV090	112M6	3570
	90.0	203	1.8	10			3929
	60.0	294	1.4	15			4498
	45.0	378	1.0	20			4951
	140.0	131	2.0	20	NMRV090	90L2	3391
	112.0	159	1.6	25			3653
	93.3	185	1.7	30			3882
	70.0	237	1.2	40			4273
	56.0	285	0.9	50			4603
	70.0	255	2.2	20			5399
	56.0	315	1.9	25	NMRV105	100LA4	5816
	46.7	356	1.8	30			6181
	35.0	468	1.3	40			6803
	28.0	563	1.1	50			7328
	23.3	648	0.9	60			7787
	90.0	205	3.0	10			4965
	60.0	298	2.2	15	NMRV105	112M6	5684
	45.0	388	1.6	20			6256
	36.0	473	1.4	25			6739
	30.0	532	1.4	30			7161
	112.0	163	2.7	25			4616
	93.3	187	2.6	30			4905
	70.0	246	1.9	40	NMRV105	90L2	5399
	56.0	296	1.5	50			5816
46.7	347	1.2	60	6181			
70.0	255	2.5	20	5399			
56.0	315	2.2	25	5816			
46.7	356	2.0	30	6181			
35.0	468	1.5	40	NMRV110	100LA4	6803	
28.0	563	1.2	50			7328	
23.3	648	1.0	60			7787	

Мощность двигателя, кВт	Частота вращения выходного вала, об/мин	Крутящий момент, Нм	Сервис-фактор	Передаточное число	Тип мотор-редуктора	Двигатель IEC	Радиальная нагрузка, Н
2,2	90.0	205	3.5	10	NMRV110	112M6	4965
	60.0	298	2.6	15			5684
	45.0	388	1.9	20			6256
	36.0	473	1.6	25			6739
	30.0	532	1.6	30			7161
	112.0	163	3.1	25	NMRV110	90L2	4616
	93.3	187	3.0	30			4905
	70.0	246	2.1	40			5399
	56.0	296	1.7	50			5816
	46.7	347	1.4	60			6181
	35.0	468	2.2	40	NMRV130	100LA4	8897
	28.0	563	1.7	50			9584
	23.3	648	1.4	60			10185
	17.5	816	1.0	80			11210
	36.0	479	2.2	25	NMRV130	112M6	8814
	30.0	546	2.1	30			9366
	22.5	700	1.6	40			10309
	18.0	840	1.2	50			11105
	15.0	966	1.0	60			11801
	35.0	438	1.3	80	NMRV130	90L2	8897
	28.0	525	1.0	100			9584
	28.0	570	2.5	50	NMRV150	100LA4	13103
	23.3	657	1.9	60			13924
	17.5	816	1.4	80			15325
14.0	960	1.0	100	16508			
3,0	373.3	70	1.9	7.5	NMRV075	100LA2	2210
	280.0	92	1.6	10			2433
	186.7	137	1.4	7.5	NMRV075	100LB4	2785
	140.0	180	1.1	10			3065
	93.3	261	0.8	15			3509
	373.3	71	3.0	7.5	NMRV090	100LA2	2446
	280.0	92	2.6	10			2692
	186.7	138	2.1	7.5	NMRV090	100LB4	3081
	140.0	182	1.7	10			3391
	93.3	264	1.4	15			3882
	70.0	344	1.0	20			4273
	56.0	420	0.8	25			4603
	46.7	479	0.9	30			4891
	93.3	264	2.2	15			4905
	70.0	348	1.6	20	5399		
	56.0	430	1.4	25	NMRV105	100LB4	5816
	46.7	485	1.3	30			6181
	35.0	638	1.0	40			6803
	28.0	767	0.8	50			7328
	120.0	212	2.7	7.5			4511
	90.0	280	2.2	10	NMRV105	132S6	4965
	60.0	406	1.6	15			5684
	45.0	528	1.2	20			6256
	93.3	264	2.5	15			4905
70.0	348	1.9	20	NMRV110	100LB4	5399	
56.0	430	1.6	25			5816	
46.7	485	1.5	30			6181	
35.0	638	1.1	40			6803	
28.0	767	0.9	50			7328	

Мощность двигателя, кВт	Частота вращения выходного вала, об/мин	Крутящий момент, Нм	Сервис-фактор	Передаточное число	Тип мотор-редуктора	Двигатель IEC	Радиальная нагрузка, Н		
3,0	120.0	212	3.1	7.5	NMRV110	132S6	4511		
	90.0	280	2.5	10			4965		
	60.0	406	1.9	15			5684		
	45.0	528	1.4	20			6256		
	56.0	430	2.2	25			7607		
	46.7	491	2.1	30	NMRV130	100LB4	8084		
	35.0	638	1.6	40			8897		
	28.0	767	1.3	50			9584		
	23.3	884	1.0	60			10185		
	17.5	1113	0.8	80			11210		
	90.0	280	3.4	10			NMRV130	132S6	6494
	60.0	406	2.6	15					7434
	45.0	535	1.9	20	8182				
	36.0	653	1.6	25	NMRV130	132S6	8814		
	30.0	745	1.6	30			9366		
	22.5	955	1.2	40			10309		
	28.0	778	1.8	50	NMRV150	100LB4	13103		
	23.3	896	1.4	60			13924		
	17.5	1113	1.0	80			15325		
	14.0	1310	0.8	100			16508		
373.3	93	1.4	7.5	NMRV075			112M2	2210	
280.0	123	1.2	10	NMRV075	112M4	2433			
186.7	182	1.0	7.5			2785			
140.0	240	0.8	10	NMRV090	112M2	3065			
373.3	94	2.2	7.5			2446			
280.0	123	1.9	10	NMRV090	112M4	2692			
186.7	184	1.6	7.5			3081			
140.0	243	1.3	10			3391			
93.3	352	1.0	15			3882			
70.0	458	0.8	20			4273			
140.0	243	2.1	10	NMRV105	112M4	4285			
93.3	352	1.6	15			4905			
70.0	464	1.2	20			5399			
56.0	573	1.0	25			5816			
46.7	647	1.0	30			6181			
120.0	283	2.0	7.5	NMRV105	132M6	4511			
90.0	374	1.7	10			4965			
60.0	541	1.2	15			5684			
140.0	243	2.5	10	NMRV110	112M4	4285			
93.3	352	1.9	15			4905			
70.0	464	1.4	20			5399			
56.0	573	1.2	25			5816			
46.7	647	1.1	30			6181			
120.0	283	2.3	7.5	NMRV110	132M6	4511			
90.0	374	1.9	10			4965			
60.0	541	1.4	15			5684			
56.0	573	1.6	25	NMRV130	112M4	7607			
46.7	655	1.6	30			8084			
35.0	851	1.2	40			8897			
28.0	1023	1.0	50			9584			
23.3	1179	0.8	60			10185			
120.0	287	3.1	7.5			NMRV130	132M6	5901	
90.0	374	2.6	10					6494	
60.0	541	2.0	15	7434					
45.0	713	1.5	20	8182					
36.0	870	1.2	25	8814					

Мощность двигателя, кВт	Частота вращения выходного вала, об/мин	Крутящий момент, Нм	Сервис-фактор	Передаточное число	Тип мотор-редуктора	Двигатель IEC	Радиальная нагрузка, Н
4,0	28.0	1037	1.4	50	NMRV150	112M4	13103
	23.3	1195	1.1	60			13924
	17.5	1484	0.8	80			15325
5,5	186.7	253	1.9	7.5	NMRV105	132S4	3893
	140.0	334	1.6	10			4285
	93.3	484	1.2	15			4905
	70.0	638	0.9	20			5399
	186.7	253	2.2	7.5	NMRV110	132S4	3893
	140.0	334	1.8	10			4285
	93.3	484	1.4	15			4905
	70.0	638	1.0	20			5399
	140.0	334	2.5	10	NMRV130	132S4	5605
	93.3	490	1.9	15			6416
	70.0	645	1.4	20			7062
	56.0	788	1.2	25			7607
	46.7	900	1.2	30			8084
	35.0	1171	0.9	40			8897
	70.0	645	2.0	20			9654
	56.0	788	1.5	25			10400
	46.7	934	1.3	30	NMRV150	132S4	11051
	35.0	1171	1.3	40			12163
	28.0	1426	1.0	50			13103
	23.3	1643	0.8	60			13924
7,5	186.7	345	1.4	7.5	NMRV105	132M4	3893
	140.0	455	1.1	10			4285
	93.3	660	0.9	15			4905
	186.7	345	1.6	7.5	NMRV110	132M4	3893
	140.0	455	1.3	10			4285
	93.3	660	1.0	15			4905
	186.7	349	2.1	7.5	NMRV130	132M4	5092
	140.0	455	1.8	10			5605
	93.3	668	1.4	15			6416
	70.0	880	1.0	20			7062
	56.0	1074	0.9	25			7607
	46.7	1228	0.8	30			8084
	35.0	1596	0.7	40			8897
	70.0	880	1.5	20			9654
	56.0	1074	1.1	25	NMRV150	132M4	10400
	46.7	1274	0.9	30			11051
35.0	1596	1.0	40	12163			
186.7	512	2.3	7.5	NMRV150			160M4
140.0	675	1.8	10		7663		
93.3	990	1.3	15		8771		
70.0	1291	1.0	20		9654		
56.0	1576	0.8	25		10400		
15	186.7	698	1.7	7.5	NMRV150	160L4	6962
	140.0	921	1.3	10			7663
	93.3	1351	0.9	15			8771
	70.0	1760	0.7	20			9654

Габаритные и присоединительные размеры.



NMRV	A	B	C	C1	D(H7)	E(h8)	F	G	H	H1	I	L1	M	N	O	P	Q	R
30	80	97	54	44	14	55	32	56	65	29	55	63	40	57	30	75	44	6.5
40	100	121.5	70	60	18(19)	60	43	71	75	36.5	70	78	50	71.5	40	87	55	6.5
50	120	144	80	70	25(24)	70	49	85	85	43.5	80	92	60	84	50	100	64	8.5
63	144	174	100	85	25(28)	80	67	103	95	53	95	112	72	102	63	110	80	8.5
75	172	205	120	90	28(35)	95	72	112	115	57	112.5	120	86	119	75	140	93	11
90	206	238	140	100	35(38)	110	74	130	130	67	129.5	140	103	135	90	160	102	13
110	252.5	295	170	115	42	130	-	144	165	74	160	155	127.5	167.5	110	200	125	14
130	292.5	335	200	120	45	180	-	155	215	81	180	170	147.5	187.5	130	250	140	16
150	340	400	240	145	50	180	-	185	215	96	210	200	170	230	150	250	180	18

NMRV	S	T	V	PA	PB	PC	PE	PM	PN(H8)	PO	PP	PQ	b	t	a	a1	kg
30	21	5.5	27	54.5	6	4	M6x11(n=4)	68	50	6.5(n=4)	80	70	5	16.3	0°	45°	1.2
40	26	6.5	35	67	7	4	M6x8(n=4)	75	60	9(n=4)	110	95	6	20.8(21.8)	45°	45°	2.3
50	30	7	40	90	9	5	M8x10(n=4)	85	70	11(n=4)	125	110	8	28.3(27.3)	45°	45°	3.5
63	36	8	50	82	10	6	M8x14(n=8)	150	115	11(n=4)	180	142	8	28.3(31.3)	45°	45°	6.2
75	40	10	60	111	13	6	M8x14(n=8)	165	130	14(n=4)	200	170	8	31.3(38.3)	45°	45°	9
90	45	11	70	111	13	6	M10x18(n=8)	175	152	14(n=4)	210	200	10	38.3(41.3)	45°	45°	13
110	50	14	85	131	15	6	M10x18(n=8)	230	170	14(n=8)	280	260	12	45.3	45°	45°	35
130	60	15	100	140	15	6	M12x21(n=8)	255	180	16(n=8)	320	290	14	48.8	45°	22.5°	48
150	72,5	18	120	155	15	6	M12x21(n=8)	255	180	16(n=8)	320	290	14	53.8	45°	22.5°	84